

Рисунок А.1 – Выключатель-разъединитель трехполюсный на одно направление с боковой смещенной рукояткой.

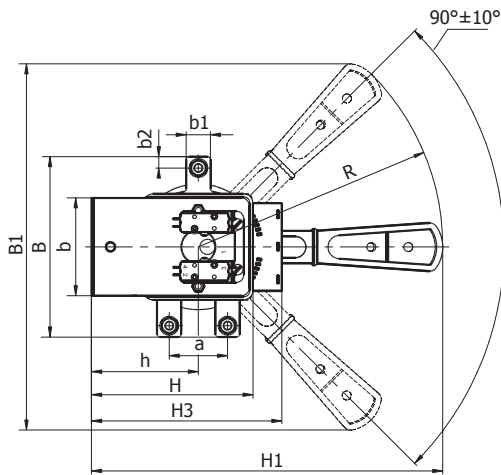
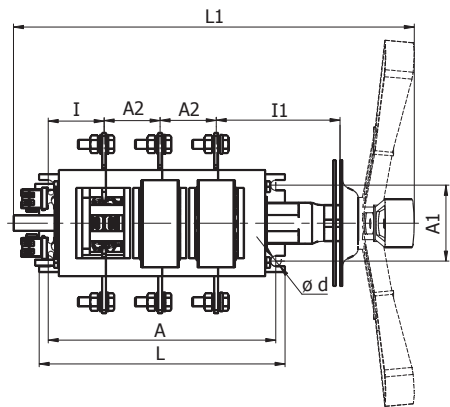


Рисунок А.2 – Выключатель-разъединитель трехполюсный на два направления с боковой смещенной рукояткой.

Таблица А.1

Типоисполнение	Размеры, мм ±IT17/2									
	A	A1	A2	B	B1	L1	L	b	b1	b2
BP32-31(Ф)-B31250	162,5	50	37,5	117; 151**	219	267	176,5	75	15	7,5
BP32-35(Ф)-B31250	173,5	50	44	164; 182**	242	282	186	83	25	12,5
BP32-37(Ф)-B31250	203	50	50	178; 210**	250	297,5	214,5	99,5	26,5	13
BP32-39(Ф)-B31250	236,5	100	65	220 360**	320	332	252,5	119	35	18

** Данные приведены для аппаратов с выводами, расположенными параллельно плоскости монтажа.

Продолжение таблицы А.1

Типоисполнение	Размеры, мм ±IT17/2								Масса, кг
	H	H1	H3	l	l1	h	d	R	
BP32-31(Ф)-B31250	72,5	215	95	44	80	55	7	160	1,2
BP32-35(Ф)-B31250	79	219	102	47	80	58	7	160	2,1
BP32-37(Ф)-B31250	94,5	232	120	50	80	70,5	7	160	2,7
BP32-39(Ф)-B31250	110,5	290	148,5	52	83	83,5	9	207	4,3

Таблица А.2

Типоисполнение	Размеры, мм ±IT17/2											
	A	A1	A2	B	B1	L1	L	a	b	b1	b2	
BP32-31(Ф)-B71250	150	50	37,5	120; 188**	242	265	162	38	65	16	7,5	
BP32-35(Ф)-B71250	160	50	44	162; 266**	242	275	172,5	58	81	25	12,5	
BP32-37(Ф)-B71250	200	50	50	164; 268**	242	300	212	62	89,5	26	13	
BP32-39(Ф)-B71250	236	50	65	208 474**	310	335	252	72	106	36	17,5	

Продолжение таблицы А.2

Типоисполнение	Размеры, мм ±IT17/2								Масса, кг
	H	H1	H3	l	l1	h	d	R	
BP32-31(Ф)-B71250	107,5	232,5	127,5	35	80	71	7	162	1,80
BP32-35(Ф)-B71250	124	240	150	36	78	79	7	162	3
BP32-37(Ф)-B71250	150	261	176	48	82	100	7	162	4,30
BP32-39(Ф)-B71250	181	330	220	52,5	85	121	9	207	6,5

ВЫКЛЮЧАТЕЛИ – РАЗЪЕДИНИТЕЛИ СЕРИИ BP32

КЭАЗ

Россия, 305000, г. Курск, ул. Луначарского, 8

(С полной версией руководства по эксплуатации (совмещенного с паспортом) можно ознакомиться на сайте keaz.ru)

СВИДЕТЕЛЬСТВО О ПРИЕМКЕ

Выключатель(и)-разъединитель(и) BP32 (типоисполнение и дату изготовления см. на табличке) соответствует(ют) ТУ3424-036-05758109-2006 и признан(ы) годным(и) для эксплуатации.

Дата изготовления _____

Штамп технического контроля изготовителя _____

1 НАЗНАЧЕНИЕ

1.1 Выключатели-разъединители предназначены для включения, пропускания и отключения переменного и постоянного тока в устройствах распределения электрической энергии.

1.2 Аппараты изготавливаются климатических исполнений УХЛ3, Т3 по ГОСТ 15150, при этом высота над уровнем моря не более 2000 м.

1.3 Группа условий эксплуатации М4 по ГОСТ 17516.1.

1.4 Степень защиты - IP00.

2 ТЕХНИЧЕСКИЕ ХАРАКТЕРИСТИКИ

2.1 3 полюса на одно и два направления.

2.2 Номинальные значения параметров главной цепи:

2.2.1 Номинальное рабочее напряжение (Ue):

- 380 и 660 В переменного тока (AC);

- 220 и 440 В постоянного тока (DC), а также 1140 В DC без

нагрузки.

Примечание для ВР32-31Ф,35Ф,37Ф-380В AC, 220В DC.

2.2.2 Номинальное напряжение изоляции (Ui) – 660 В AC.

2.2.3 Условный тепловой ток на открытом воздухе (Ith):

100; 250; 400 и 630 А.

2.2.4 Условный тепловой ток для аппаратов, встраиваемых в оболочку (Ithe):

80; 200; 315 и 500 А.

Номинальные рабочие токи аппаратов (Ie) при встраивании в комплектные устройства должны быть снижены на 5% на каждые 5°С свыше окружающей температуры 40°С.

2.2.5 Номинальный режим эксплуатации – продолжительный.

2.2.6 Номинальный кратковременно-выдерживаемый ток (Icw) и номинальный условный ток короткого замыкания соответствуют значениям (для переменного тока – действующее значение периодической составляющей), указанным в таблице 1.

Таблица 1.

Характеристики в условиях короткого замыкания	Условный тепловой ток аппарата, А			
	100	250	400	630
Номинальный кратковременно-выдерживаемый ток, кА	5	8	11	16
Номинальный условный ток короткого замыкания, кА	8	14	22	32

2.2.7 Включающей способностью в условиях короткого замыкания аппараты не обладают.

2.3 Номинальные значения параметров вспомогательной цепи.

2.3.1 Номинальный рабочий ток – 2,5 А.

2.3.2 Номинальное напряжение 220 В переменного тока частоты 50 Гц.

2.3.3 Число вспомогательных контактов:

- один для аппаратов на одно направление (1 размыкающий, 1 замыкающий);

- два для аппаратов на два направления (1 размыкающий, 1 замыкающий на каждое направление).

2.3.4 Категория применения – AC-15, DC-13.

2.4 Превышение температуры выводов в установившемся тепловом режиме в нормальных условиях эксплуатации не более 65°С, рукоятки привода – не более 25°С.

2.5 К выводам аппаратов могут присоединяться медные и алюминиевые шины или провода и кабели с жилами, оконцованными кабельными наконечниками, сечениями, указанными в таблице 2.

Таблица 2.

Условный тепловой ток (I), А	Поперечное сечение медных		
	проводников, мм ²	шин, мм ²	
	max	min	max
100	35	-	
250	120	-	
400	240	4x30	2(5x30)
630	2x240	4x50	2(5x40)

2.6 При встраивании аппаратов в металлические шкафы или ящики расстояние «в» (Рисунок 1) может быть уменьшено с применением прокладок из изоляционных материалов под установочной площадью аппарата.

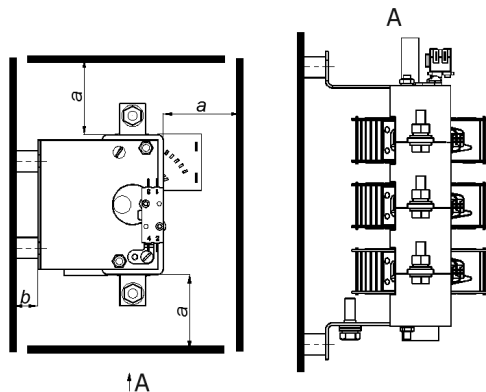


Рисунок 1- Минимально-допустимые расстояния от аппаратов до металлических частей

Тип аппарата	Размеры, мм	
	a	b
ВР32-31	50	15
ВР32-35	70	40
ВР32-37	80	35
ВР32-39	85	30

3 ТЕХНИЧЕСКОЕ ОБСЛУЖИВАНИЕ

3.1 При нормальных условиях эксплуатации необходимо производить профилактический осмотр аппарата один раз в год и каждый раз после воздействия токов короткого замыкания.

При осмотре производится:

- удаление пыли и грязи;

- проверка затяжки винтов (болтов) выводов;

- проверка отсутствия повреждений (трещин, сколов);

- включение и отключение без нагрузки;

- смазка трущихся контактных частей смазкой ЦИАТИМ-201 ГОСТ 6267 или ЦИАТИМ-221 ГОСТ 9433.

3.2 Аппараты при монтаже и эксплуатации не должны испытывать механических повреждений от действия присоединенных проводников (необходимо обеспечить их промежуточное крепление), а также в режиме короткого замыкания – от электродинамических сил.

3.3 Аппараты неремонтопригодны.

4 МЕРЫ БЕЗОПАСНОСТИ

4.1 При установке аппаратов в схему эксплуатации и их обслуживании следует руководствоваться требованиями межотраслевых правил по охране труда (правил безопасности) при эксплуатации электроустановок.

4.2 Монтаж и обслуживание производить при полностью обесточенных цепях.

4.3 Техническое обслуживание производится электротехническим персоналом, прошедшим специальную подготовку.

5 ТРАНСПОРТИРОВАНИЕ И ХРАНЕНИЕ

5.1 Аппараты должны храниться в закрытом вентилируемом помещении при температуре окружающей среды не ниже плюс 5°С, при относительной влажности воздуха не более 80%, при отсутствии агрессивной среды, разрушающей металлы и изоляцию.

5.2 Транспортирование упакованных аппаратов допускается любым видом транспорта, на любые расстояния.

5.3 Условия транспортирования должны исключать возможности повреждения и непосредственного воздействия атмосферных осадков и агрессивных сред.

6 КОМПЛЕКТНОСТЬ

6.1 В комплект поставки входят:

- аппарат с комплектом крепежа – 1 шт;

- руководство по эксплуатации – 1 экземпляр на упаковку;

- сертификат соответствия – 1 экземпляр на партию, поставляемую

в один адрес.

По виду ручного привода:

6.1.1 боковая смещенная (съемная):

- рукоятка – 1 шт;

- втулка – 1 шт;

- шайба – 1 шт;

- фланец – 1 шт.

7 ГАРАНТИИ ИЗГОТОВИТЕЛЯ

Изготовитель гарантирует соответствие аппаратов требованиям ТУ3424-036-05758109-2006 и ГОСТ IEC 60947-3 при соблюдении условий транспортирования, хранения, монтажа и эксплуатации, установленных техническими условиями. Гарантийный срок – 3 года со дня ввода в эксплуатацию, но не более 4 лет с даты выпуска.

Структура условного обозначения выключателей

ВР32-X₁X₂-X₃X₄X₅X₆X₇X₈-X₉X₁₀X₁₁A-Л-X₁₂X₁₃X₁₄З-КЭАЗ ВР32 - Серия

X₁X₂ - Условный тепловой ток: 31-100А; 35-250А; 37-400А; 39-630А
Буква "Ф" для типоразмеров:

ВР32-31"Ф", 35"Ф", 37"Ф", 39"Ф"

X₃ - Исполнение рукоятки: А - несъемная, В - съемная

X₄ - Число полюсов и направлений:

1 - однополюсный на одно направление;

2 - двухполюсный на одно направление;

3 - трехполюсный на одно направление;

4 - четырехполюсный на одно направление;

5 - однополюсный на два направления;

6 - двухполюсный на два направления;

7 - трехполюсный на два направления;

8 - четырехполюсный на два направления.

X₅ - Дугогасительные камеры: 0 - отсутствие, 1 - наличие

X₆ - Расположение плоскости присоединения внешних зажимов контактных выводов относительно плоскости монтажа:

1 - параллельно;

2 - перпендикулярно;

Комбинированное:

3 - ввод параллельно, вывод перпендикулярно;

4 - ввод перпендикулярно, вывод параллельно.

X₇ - Вид рукоятки: 0 - без рукоятки; 2 - боковая; 3 - передняя.

X₈ - Вспомогательные контакты: 0 - отсутствие; 1 - наличие.

X₉X₁₀X₁₁A - Номинальный рабочий ток: 100, 250, 400, 630.

Л - исполнение привода слева

X₁₂X₁₃X₁₄З - Климатическое исполнение (УХЛ, Т) и категории размещения по ГОСТ 15150.

КЭАЗ - Торговая марка.